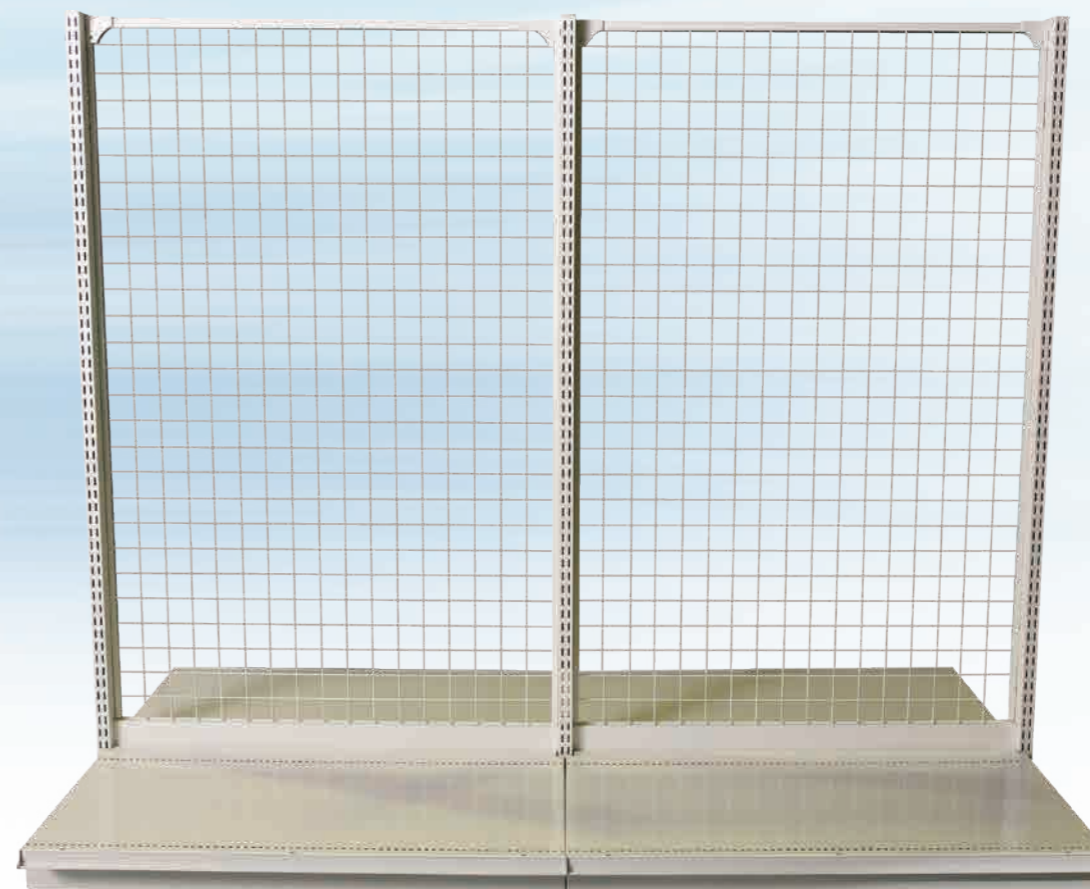




株式会社プロジェクトサトウ  
PROJECT SATOH

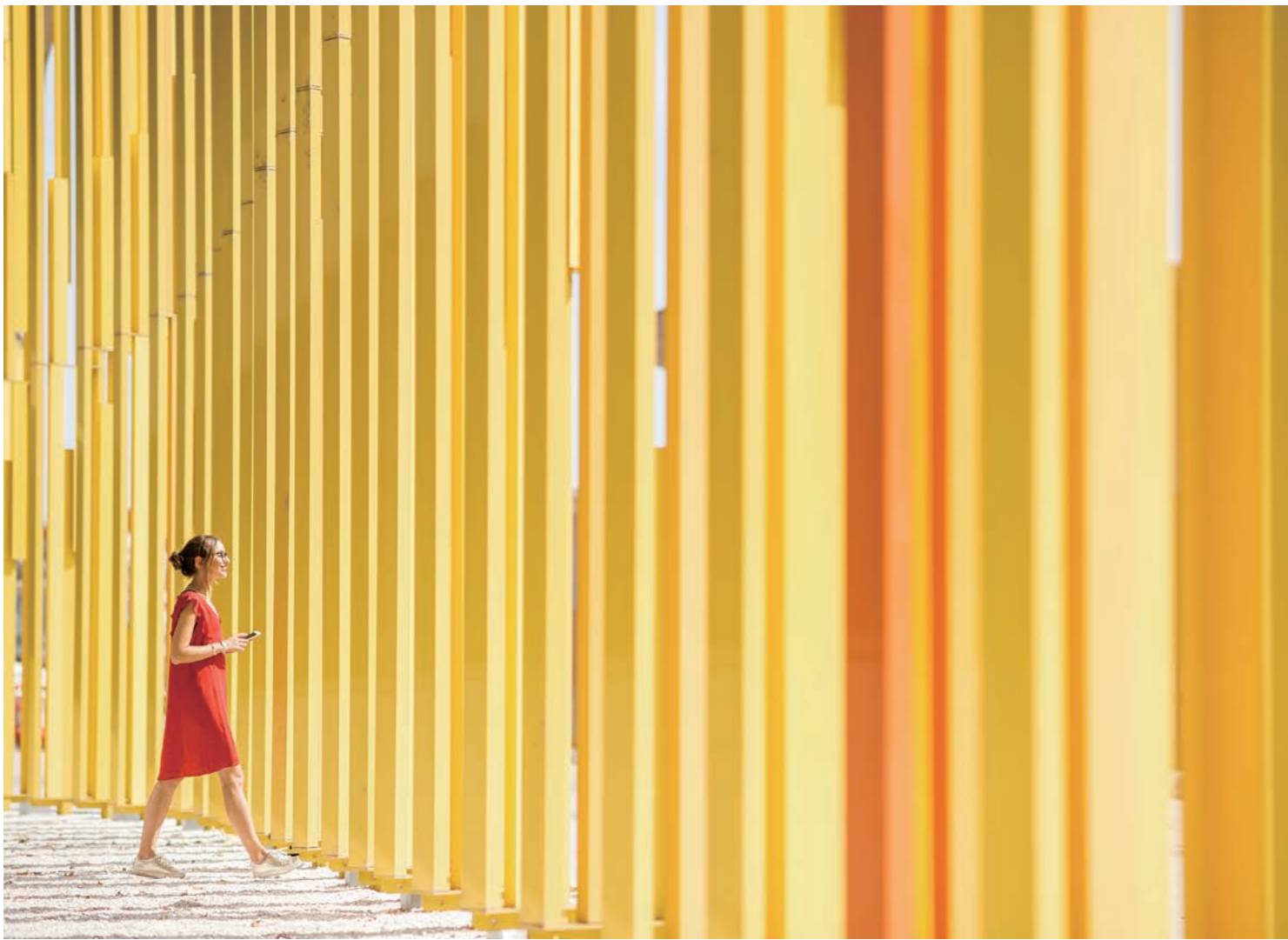


Make **Y**our Good **S**hop

総合カタログ

株式会社プロジェクトサトウ  
〒599-8125 大阪府堺市東区西野428-14  
TEL 072-236-9210 FAX 072-234-8208  
<http://www.p-satoh.com/>





## 目次

- 3 会社概要
- 7 S 什器
- 17 N 什器
- 21 施工例
- 25 ラウンド什器
- 26 パワーラック什器
- 27 ノックダウン什器
- 28 サッカー台・電子レンジ台
- 29 吊り金物
- 30 LEDシステム
- 31 SN 共通パーツ
- 35 関連製品
- 37 特注金物



## 至高の什器

DISPLAY FURNITURE

お客様へ商品を手にとってもらうことが私たちの仕事です。

# 株式会社プロジェクトサトウ

地域のお客様から愛され

信頼され、夢を持っていただき

感動のあるお店づくりを目指します。

事業内容	システム陳列什器の製造・販売 専用陳列什器、環境什器の製造・販売 店舗および関連設備のメンテナンス ディスプレイ什器の企画・設計・製造・販売
設立	平成3年8月
資本金	1000万円
代表取締役	佐藤 明彦
本社	〒599-8125 大阪府堺市東区西野 428-14 TEL 072-236-9210 FAX 072-234-8208 E-mail p-s@p-satoh.com
物流センター	〒587-0022 大阪府堺市美原区平尾 2368-1 TEL 072-369-1610 FAX 072-369-1620
海外工場	MYEONG EON CO.Ltd. (株)明彦 1447-9, Seongsan-ri, Seongju-eup, Seongju-gun Gyeongbuk 719-804 Korea
取引銀行	南都銀行 初芝支店 阿波銀行 堺支店
建設業許可	内装仕上工事業 大阪府知事許可（般-27）第125325号

お客様の多様化・多面化するニーズに沿って、売場什器のご提案をはじめ、新製品開発や新しい陳列方法など新たな価値へ不断に挑戦し続けます。その中でもシンプルで分かりやすい商品という基本を根幹に置き、お客様が抱える悩みや課題を一緒に考え、選択の幅を広げることを心がけなにかお力になれるよう弊社が培ってきた知識や各現場での経験をご提案いたします。

弊社には、営業マン・設計技術者・生産技術者・物流管理者・納品施工部・アフターサービスといった一貫体制の中、お客様とお店づくりへ取り組んでまいります。

### 企画・提案

マーケットの規模も特性も地域で全く異なるため、シンプルの中にこだわりも持ちつつそれぞれの地域や人々の生活に密着したお店づくりを目指しております。

### 設計・開発

お客様のご要望や新規ご提案での専用陳列什器・環境什器等の新規什器図を作成、現場がスムーズに進めれるよう施工図作成、棚割図作成など幅広く設計をおこなっております。

### 生産・品質管理

自社韓国工場にて大量生産品はもちろんのこと、小ロット・小アイテムでの対応が可能です。厳しい品質体制の下、徹底的にムダを省くことで効率化とコストダウンへ努めております。

### 納品・施工

自社で設計・施工・工事監理をおこなうことで【安心・安全】をお約束します。現場でお客様からの追加・変更・要望に即座にお応えできるよう努めております。

### アフターサービス

引渡しは完了ではなく、お店づくりの始まりだと考えています。お客様のニーズや利便性を常に考慮することを心がけて、さらなる飛躍を目指します。



## 社長挨拶

弊社は平成3年に創業以来、たくさんの方々に支えられ色んなお店づくりのお手伝いをさせて頂いてきました。弊社の大切にしていることが、決して「無理・出来ない」と言わないことです。

お客様がなにを求められていてどのような形にされたいのかを一緒になって考えさせていただきなんとかできる道を探します。



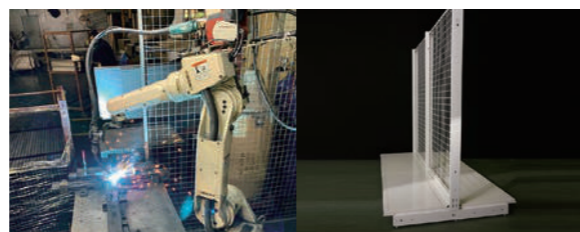
# 国内工場・韓国工場 案内

## 韓国工場

お客さまに常に安全・安心な製品を提供するために、徹底した品質管理を行い、短納期、低コスト、物流品質を高めることで、お客様のニーズに合ったご提案をまいります。

坪数  
6600㎡

平成12年に韓国工場『MYEONGEON』を立ち上げ、モノづくりの原点である生産の現場において生産計画から工程管理などを行い、効率的かつ高品質なモノづくりを行います。国内本社と海外工場の一体化で、一切の中間マージンを排除した体制の上最大限無駄な費用をカットしています。



プレスライン



梱包ライン



ブレーキライン

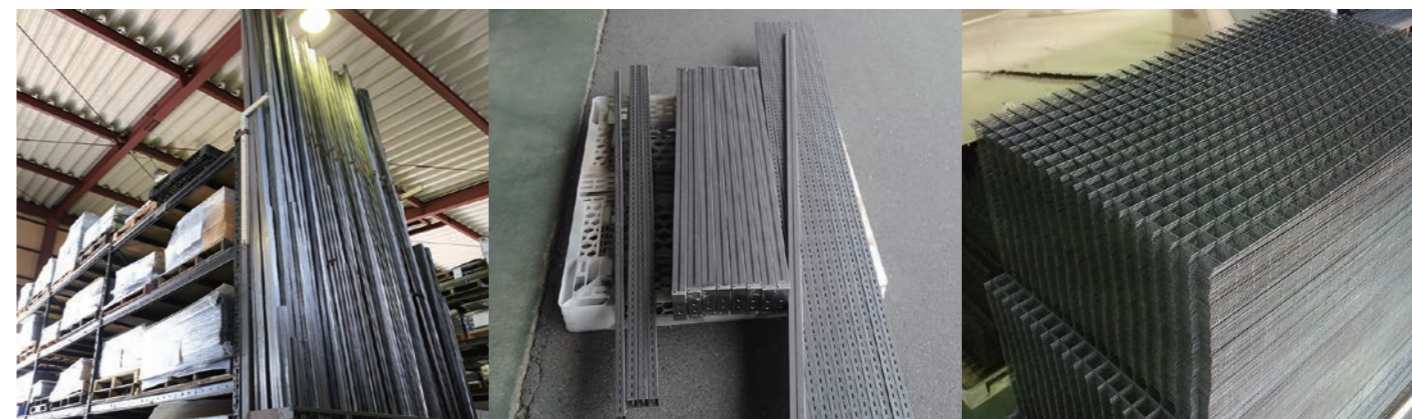
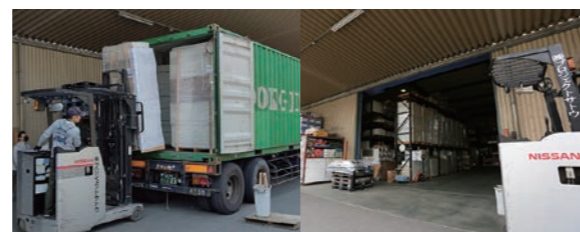


塗装ライン

## 国内配送センター / 工場

坪数  
1570㎡

韓国から出荷された商品をコンテナごと受け入れ、検品をおこないます。その他、協力会社様からの仕入れ商品を一時受け入れ、一括でまとめて発送することにより納品ミス防止に徹底した体制を整えております。

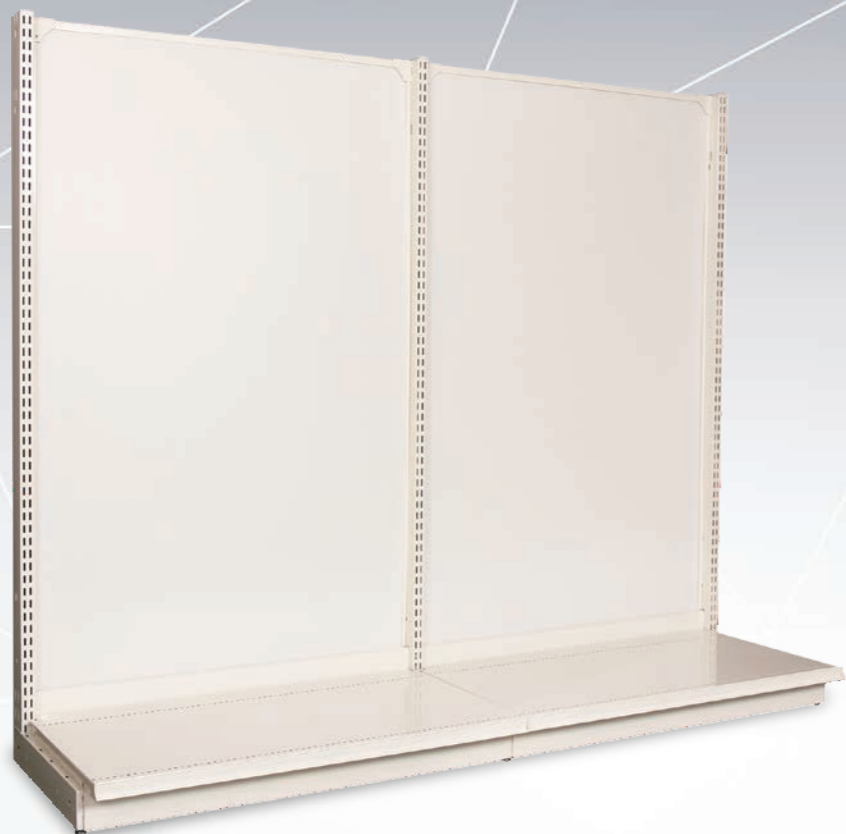


専用陳列什器、環境什器の製造などでよく使用する材料を常時ストックすることでお客さまの要望へ即座に対応できる体制を整えています。



倉庫内の工場では常に高品質で安全・安心な製品を提供するため、設計が作成した什器図をもとに効率的な製作手順を計画し、製造から出荷まで徹底した品質管理を行っております。チェーン店などの同じ店舗であっても現場は常に変化し、その都度対応・対処が必要になりますが弊社の強みとして品質はもちろんのこと、**時間（スピード）**の対応力も工場の腕の見せ所の一つです。製造の原理を理解し、可能な限り規格サイズの鋼材・鋼管を選定の上、別寸加工から特注什器製作を行うことで**短納期・低コストを実現**しております。

お急ぎのご注文にも対応する為に、主要商品などは在庫を確保しております。全国に最短納期でご依頼の商品をお届けいたします。



# S 片面基本体



## 頑丈な構造 (70×27 柱)

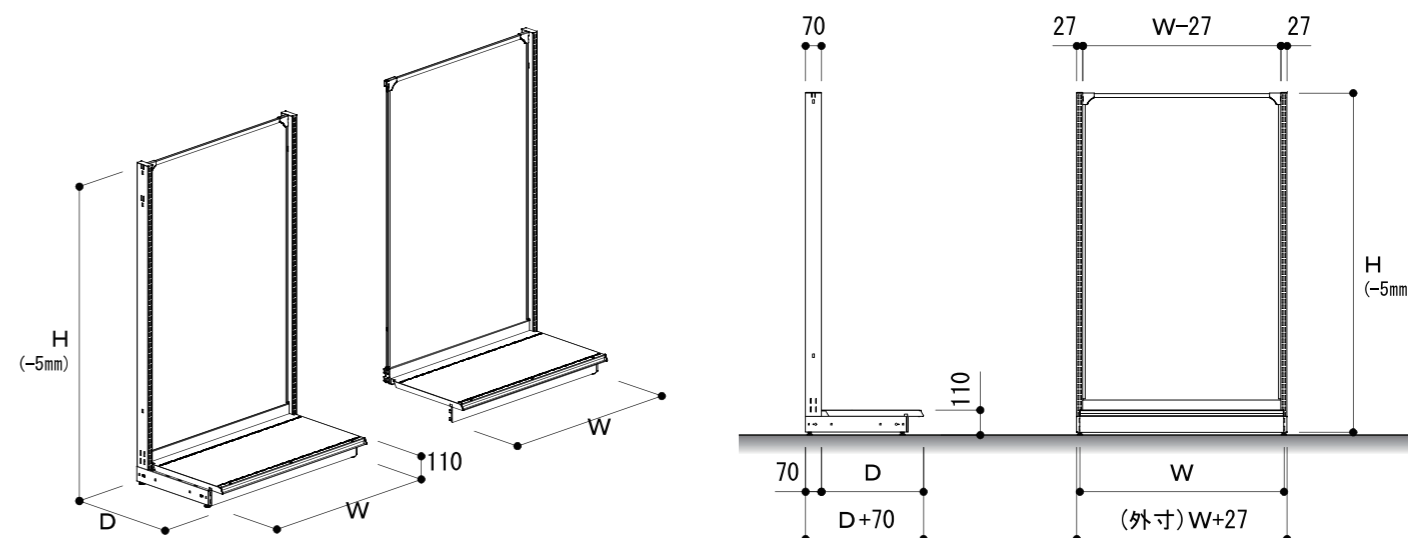
多量陳列を可能な上、見栄えのする什器をご提案いたします。

## 別寸・別色 等幅広く対応

1台からでも現場に合わせた形で即日対応が可能です。

## 価格には自信

シンプルな設計ゆえ余分なコスト削減に取り組んだ価格には自信がございます。



TYPE	型式名	バック形状	間口 (W)	奥行 (D)	高さ (H)	連結	カラー	
S	片面型	シングルボード	600	300	1200	スタート型 (単独型)	アイボリー (規格色)	
		メッシュパネル	750	350	1350			
		バックオープン	900	400	1500	コネクト型 (増連型)	ブラック	
			1200	450	1650			
					600	1800		
					750	2100		
			900	2400				



## 片面什器に両面脚を差し込むシンプル構造

ビスを使わない簡素な施工です。

## 特別な工具は不要のロックダウン構造

輸送効率を高めることによりコストパフォーマンスを高めています。

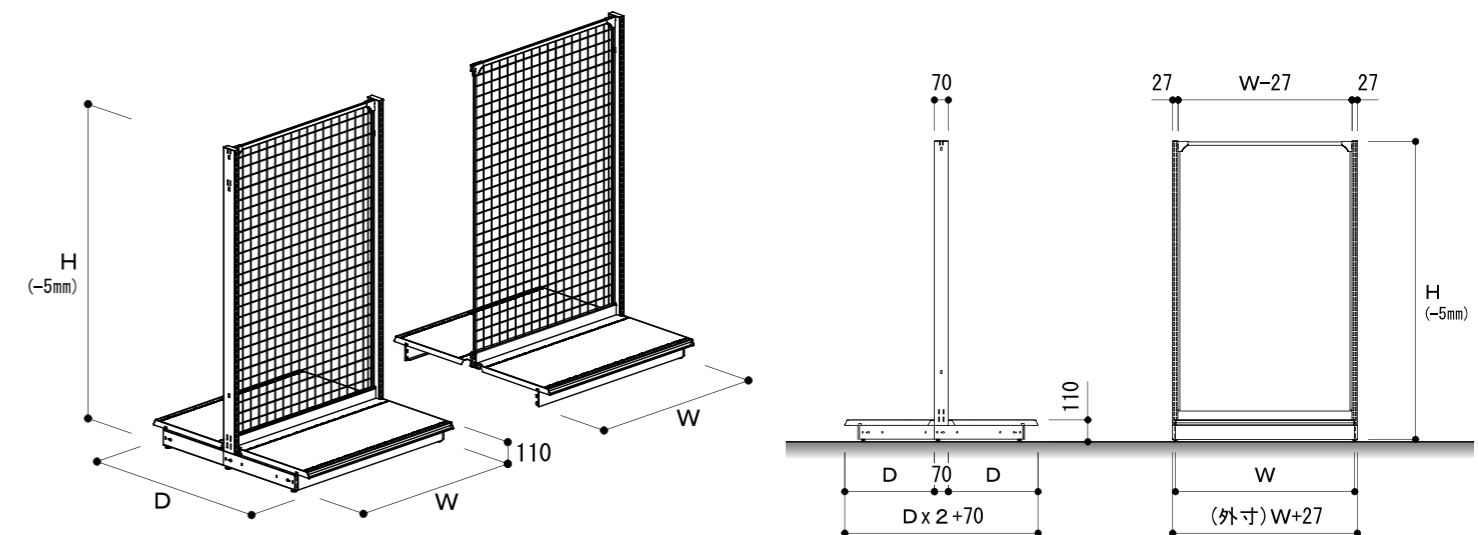
## 転用・改装時にも幅広く対応

豊富な商品アイテムを効率よく陳列が可能です。  
(一部製品はビスを使用しているものがあります)



# S

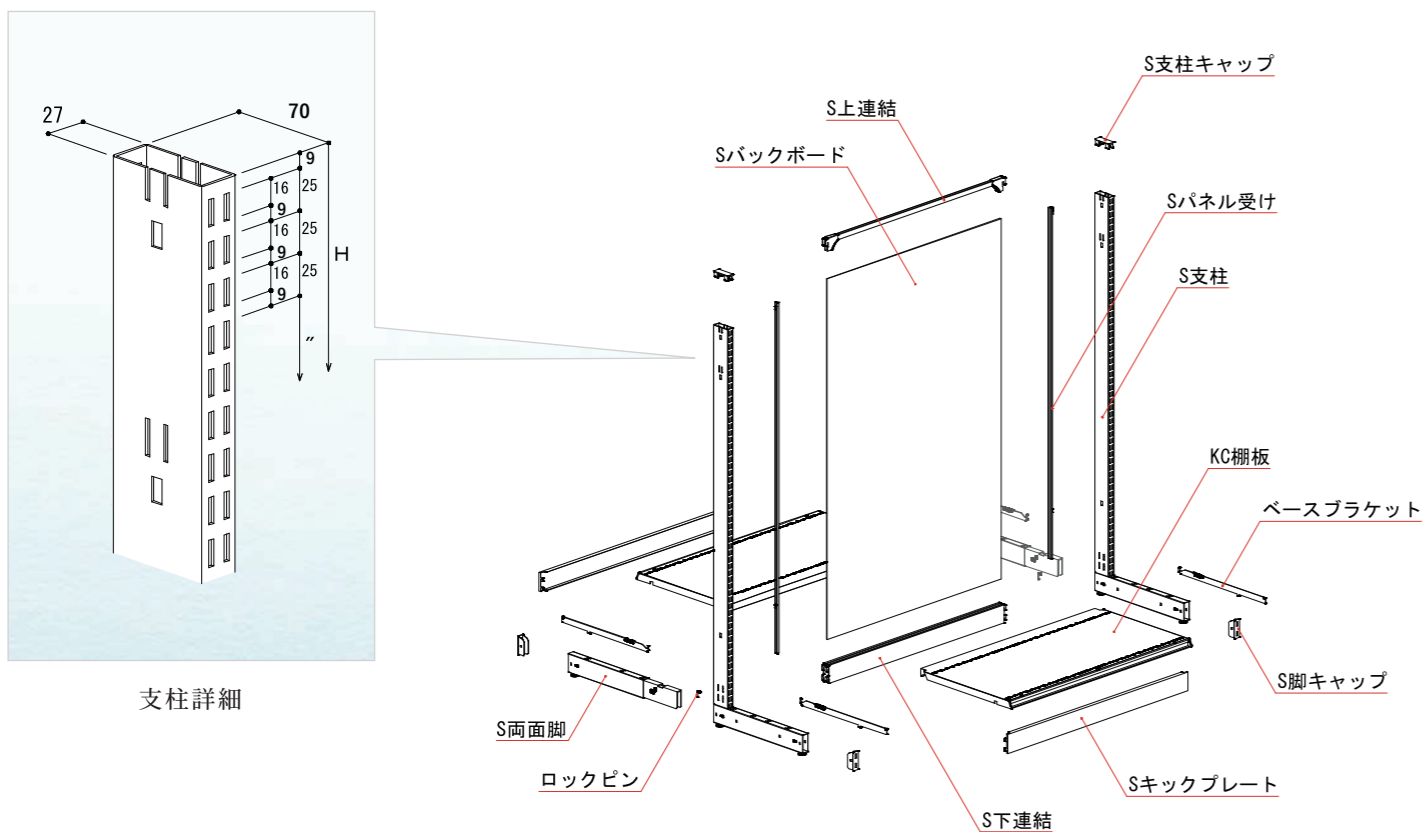
## 両面基本体



TYPE	型式名	バック形状	間口 (W)	奥行 (D)	高さ (H)	連結	カラー
S	両面型	シングルボード	600	300	1200	スタート型 (単独型)	アイボリー (規格色)
		メッシュパネル	750	350	1350		
		バックオープン	900	400	1500	コネクト型 (増連型)	ブラック
			1200	450	1650		
				600	1800		
					750	2100	
				900	2400		



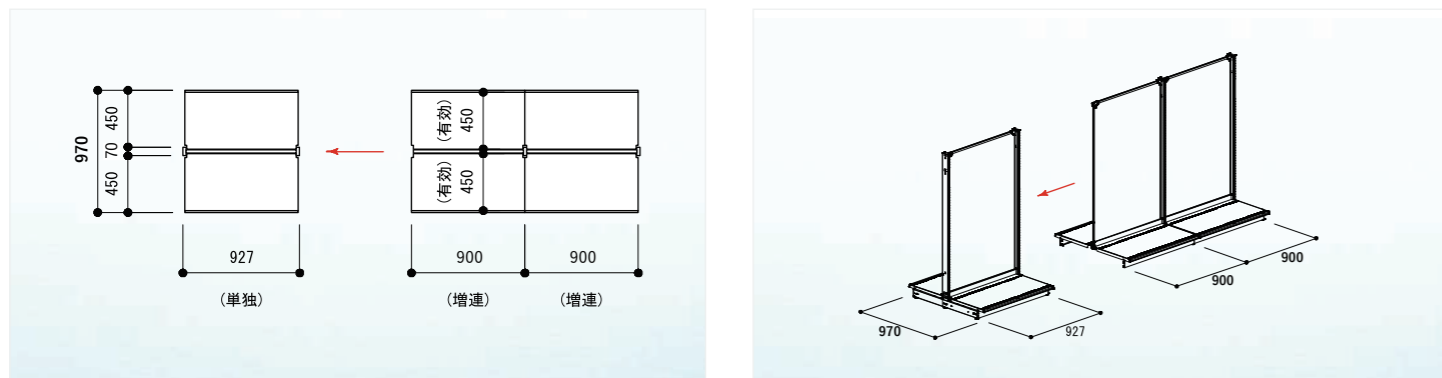
製品部材と機能



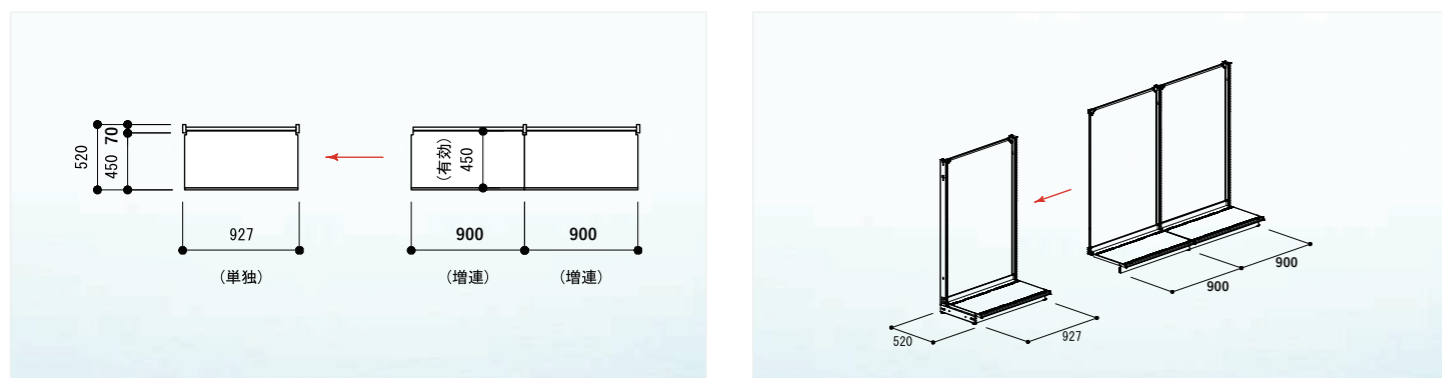
支柱詳細

本体の組み合わせ・レイアウト説明

・両面什器の組み合わせとレイアウト寸法(W900×D450/両面の場合)



・片面什器の組み合わせとレイアウト寸法(W900×D450/片面の場合)



積載荷重性能

基本体 / アジャスター



単独	
棚合計積載耐荷重	400kg/台
標準棚積載耐荷重	120kg/枚
ベース積載耐荷重	200kg/枚

増連	
棚合計積載耐荷重	200kg/台

※棚板の奥行きが大きくなると総耐荷重は小さくなります。

基本体 / キャスター



単独	
棚合計積載耐荷重	150kg/台
標準棚積載耐荷重	120kg/枚
ベース積載耐荷重	120kg/枚

増連	
棚合計積載耐荷重	100kg/台

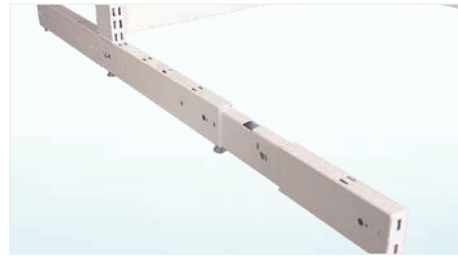
※棚板の奥行きが大きくなると総耐荷重は小さくなります。



**注意** 取り扱いを誤ると、軽傷を負うか、物理的損害が発生する可能性があります。

この荷重性能については、等分布荷重(棚面上全体に等しく、衝撃を与えず荷重を加えた状態)での性能表示です。したがって、記載以下の荷重であっても棚の一部への集中荷重や、かたよって置いた荷重、または、衝撃を加えて物を乗せたときには、棚板、ブラケット、本体が破損、変形、転倒するおそれがあります。無理なご使用による破損事故につきましては責任を負いかねますので、ご注意ください

S継脚



奥行(D)	
100	300
200	500

S両面脚



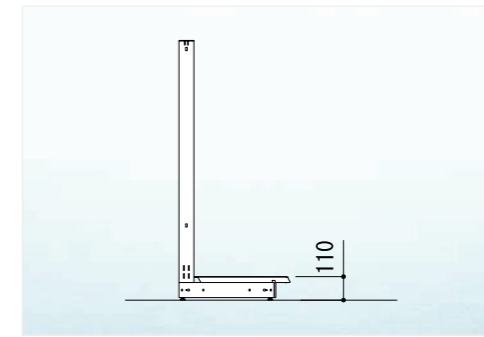
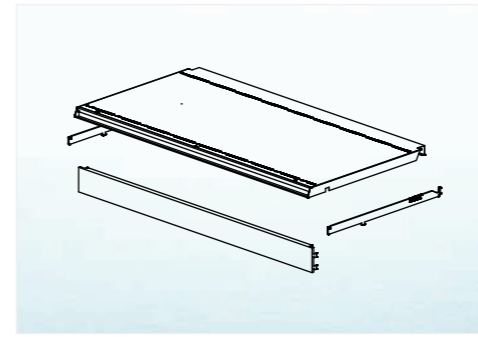
奥行(D)		
300	600	900
400	700	

S継柱



高さ(H)
150
300

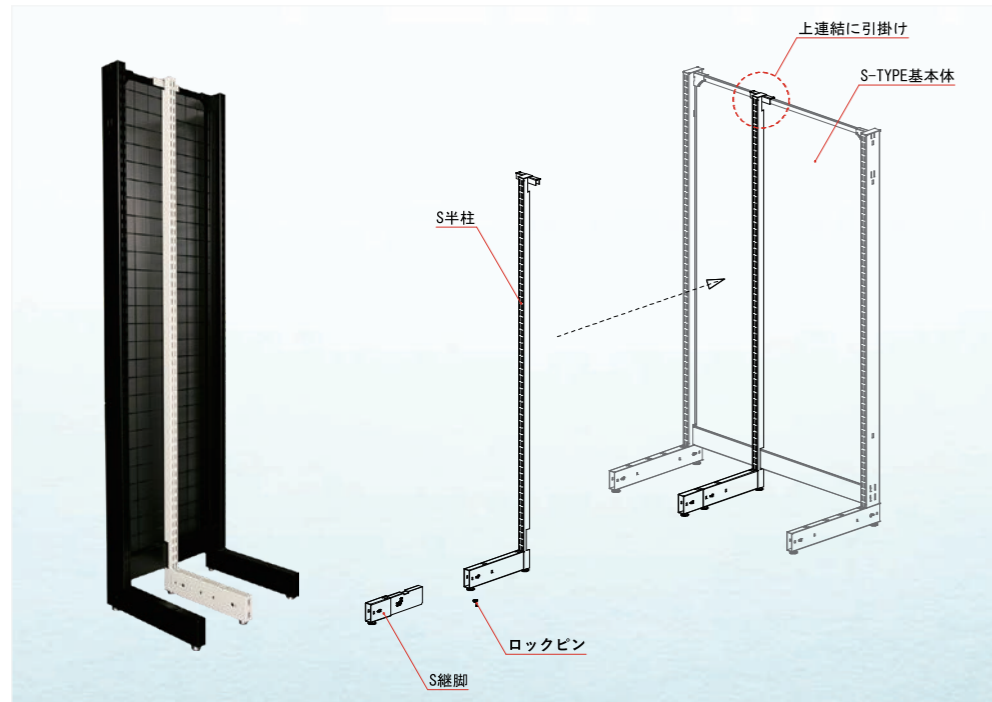
ベース棚セット



サイズ

間口(W)	奥行(D)	高さ(H)
600	300	110
750	350	
900	400	
1200	450	
	600	

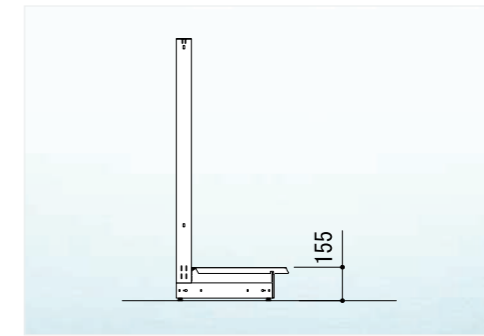
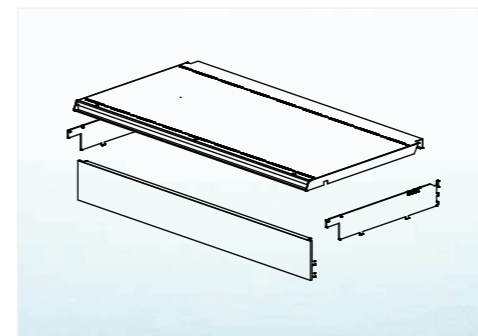
S半柱



サイズ

奥行(D)	高さ(H)
300~	1200
継脚にて	1350
調整可能	1500
	1650
	1800
	2100

ハイベース棚セット



サイズ

間口(W)	奥行(D)	高さ(H)
600	450	155
750	600	
900		
1200		



ベース棚セット



ハイベース棚セット

キャスター



サイズ

直径(Φ)	取付高(H)
50	58
60	70



サイドカバー



サイズ

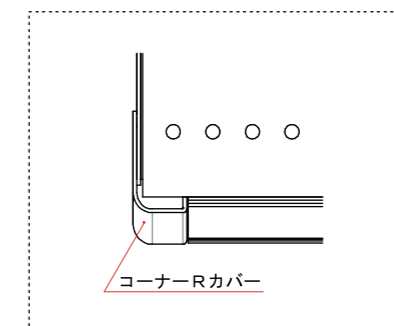
奥行(D)
400
600

高さ(H)
70



エンドベース棚セット



エンド棚詳細



主にエンドの安全対策で導入致します。棚板の角をRにすることで万が一の接触時にも角への引っ掛かりが軽減されます。



## キャリー関連

ベースキャリーカート H150タイプ



間口(W)	奥行(D)	高さ(H)
900	450	75+150
1200	600	

ベースキャリーカートH200/300タイプ



間口(W)	奥行(D)	高さ(H)
900	450	75+200/300
1200	600	



キャスタービス取付固定式



サイズ

直径(Φ)	高さ(H)
40	50

スチールストッカー



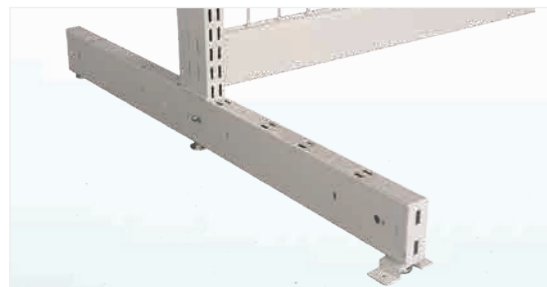
サイズ

間口(W)	奥行(D)	高さ(H)
900	350	250
1200	450	300

商品のストックに最適です。  
下部の空間を無駄なく使用することが可能です。

## 固定金具

S床固定金具

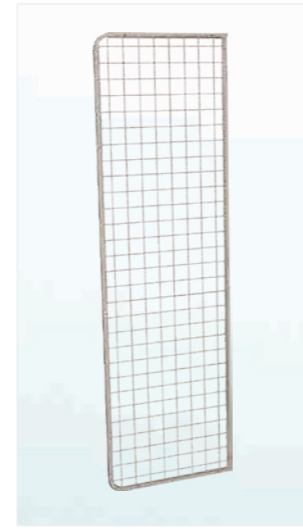


S壁面固定金具



## サイドネット関連

Sサイドネット



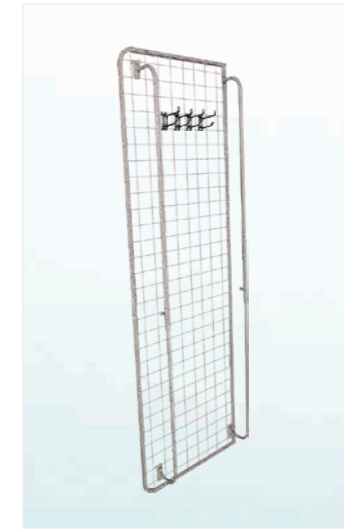
サイズ

奥行(D)	高さ(H)
340	1200
440	1350
	1500
	1650
	1800

サイズ

奥行(D)	高さ(H)
100	900~1500

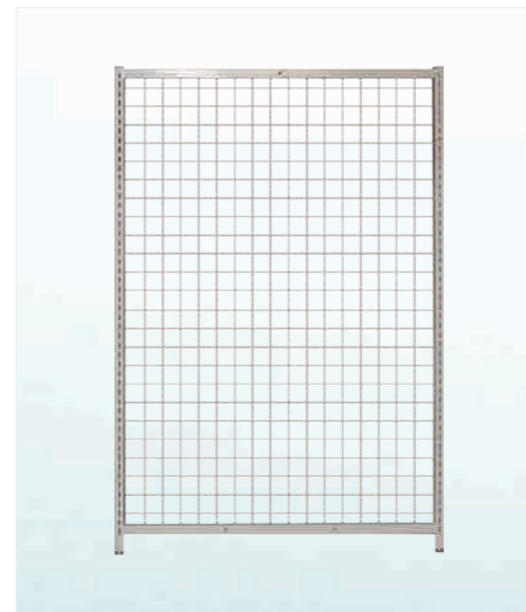
可動ネットガード



サイドガードのフック陳列への接触を防ぎます。  
高さを工具無しで変更できますので、お店で自在に調整可能です。

## エンドネット関連

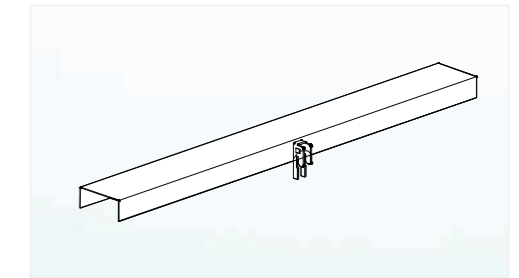
Sエンドネットフレーム



サイズ

間口(W)	高さ(H)
900	1200
1200	1350
	1500
	1650
	1800

Sエンド固定金具



連結エンド用固定金具



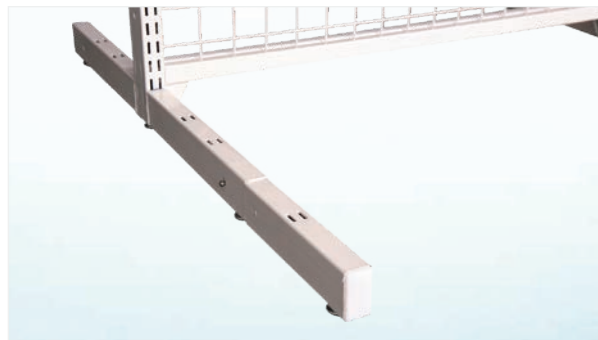
# N 片面 / 両面基本体



幅狭の柱を採用する事で、スッキリとした売り場スペースを演出できます。  
 軽量タイプの(50×27柱)で軽量商品陳列に最適な什器になります。  
 スタイリッシュな空間を演出するシンプル設計で、コンビニエンスストアや  
 カジュアルな店舗まで幅広くご提案いたします。

## N 什器 OPTION

### N 継脚



奥行(D)

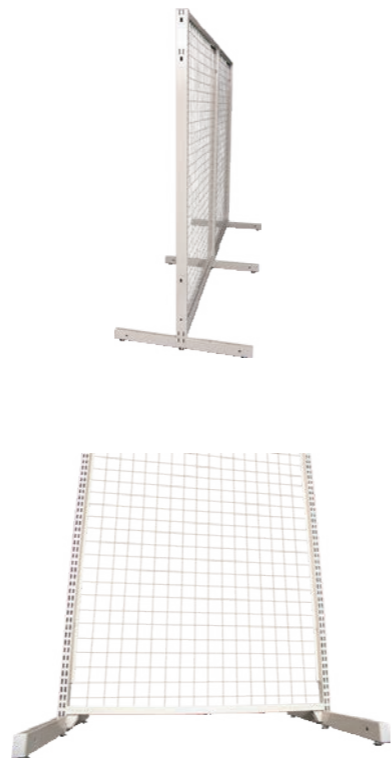
100  
200  
300

### N 継柱

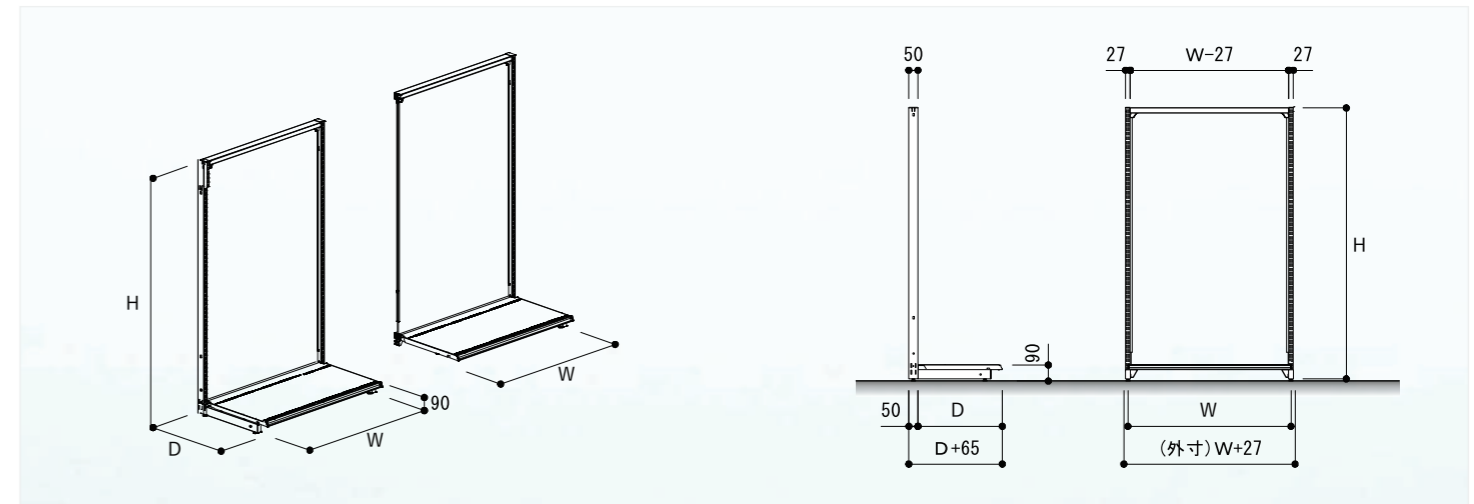


高さ(H)

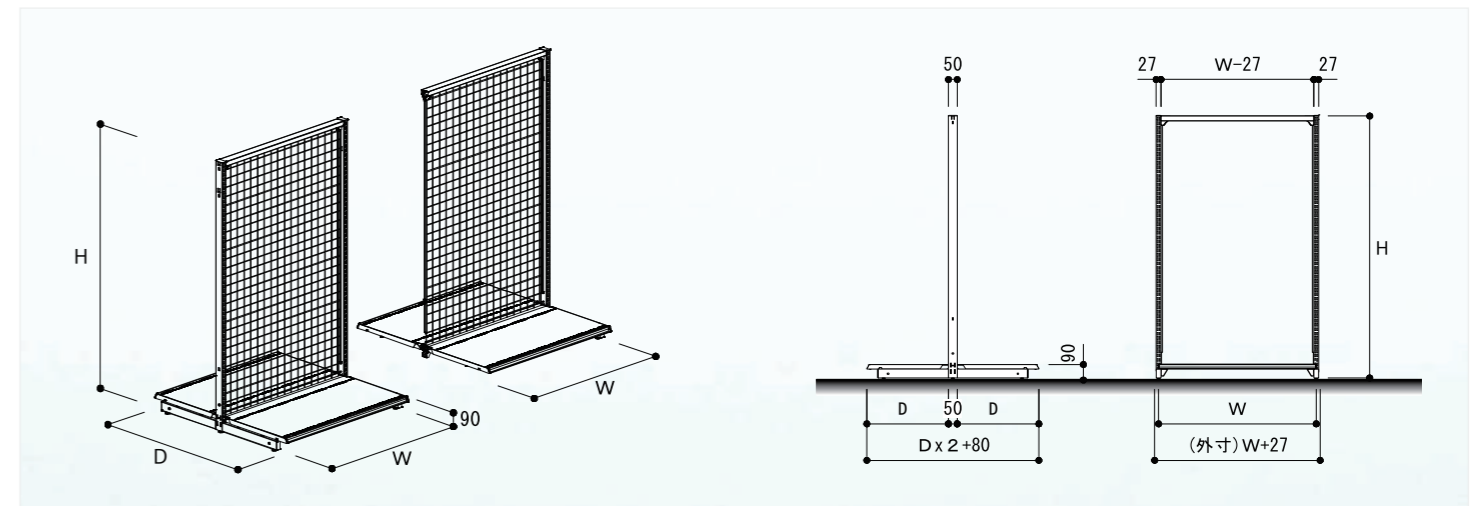
150  
300



### 片面基本体



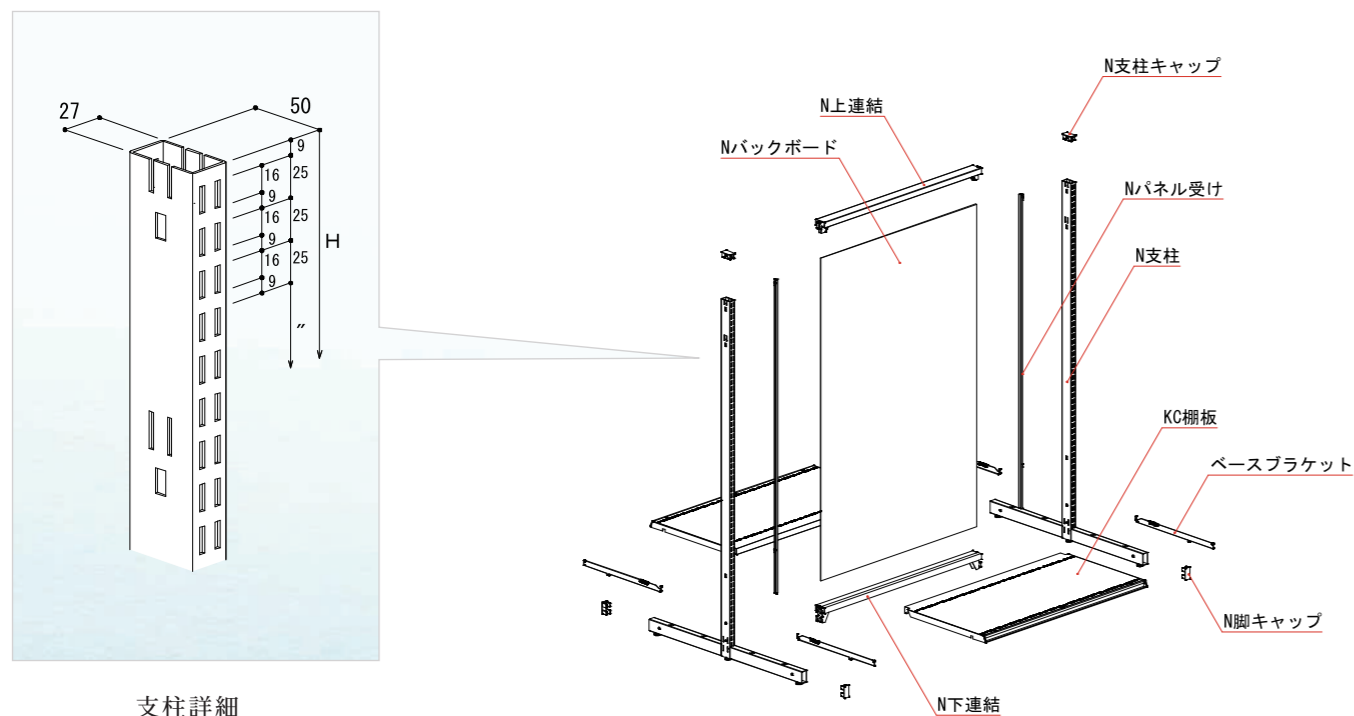
### 両面基本体



TYPE	型式名	バック形状	間口 (W)	奥行 (D)	高さ (H)	連結	カラー
N	片面型	シングルボード	600	300	1200	スタート型 (単独型)	アイボリー (規格色)
	両面型	メッシュパネル	750	350	1350		
		バックオープン	900	400	1500		
			1200	450	1650 1800	コネクト型 (増連型)	



製品部材と機能



支柱詳細

※N什器の支柱はL柱・T柱なる為、両面脚はございません。  
又、キックプレートの取り扱いもございません。

積載荷重性能

基本体 / アジャスター



単独

棚合計積載耐荷重  
170kg/台

標準棚積載耐荷重  
120kg/枚

15R棚積載耐荷重  
50kg/枚

ベース積載耐荷重  
150kg/枚

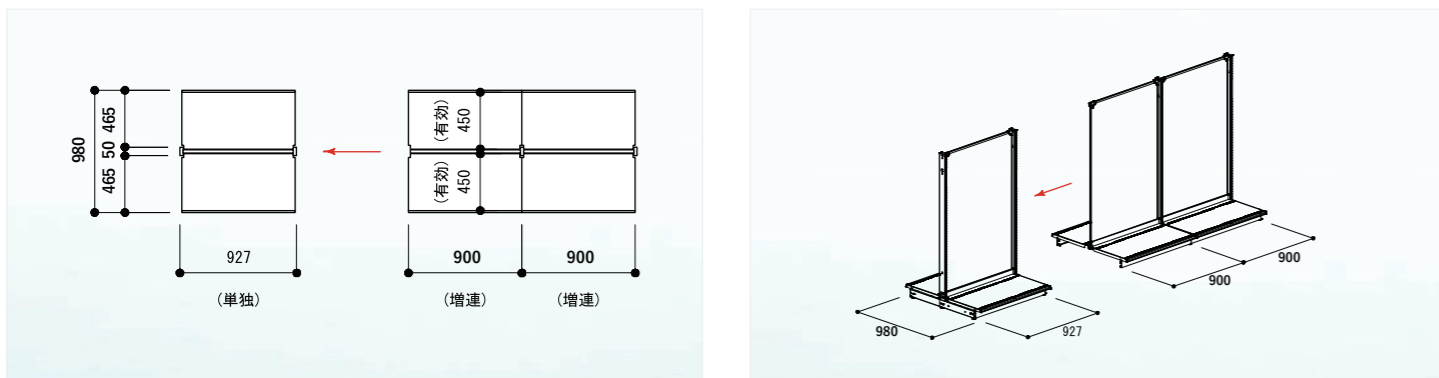
増連

棚合計積載耐荷重  
120kg/台

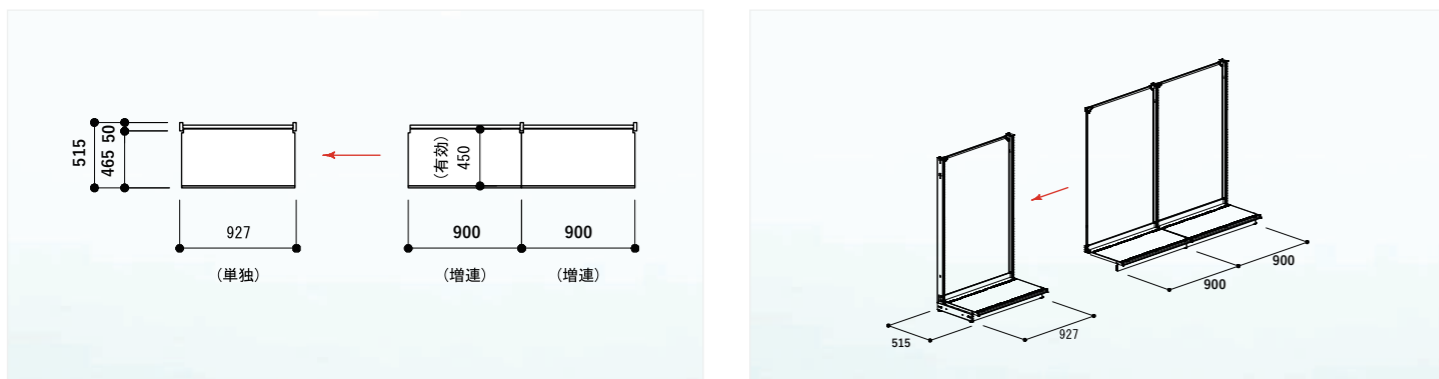
※棚板の奥行きが大きくなると総耐荷重は小さくなります。

本体の組み合わせ・レイアウト説明

・両面什器の組み合わせとレイアウト寸法(W900×D450/両面の場合)



・片面什器の組み合わせとレイアウト寸法(W900×D450/片面の場合)



基本体 / キャスター



単独

棚合計積載耐荷重  
120kg/台

標準棚積載耐荷重  
120kg/枚

15R棚積載耐荷重  
50kg/枚

ベース積載耐荷重  
100kg/枚

増連

棚合計積載耐荷重  
75kg/台

※棚板の奥行きが大きくなると総耐荷重は小さくなります。



**注意** 取り扱いを誤ると、軽傷を負うか、物理的損害が発生する可能性があります。

この荷重性能については、等分布荷重(棚面上全体に等しく、衝撃を与えず荷重を加えた状態)での性能表示です。  
したがって、記載以下の荷重であっても棚の一部への集中荷重や、かたよって置いた荷重、または、衝撃を加えて物を乗せたときには、棚板、ブラケット、本体が破損、変形、転倒するおそれがあります。  
無理なご使用による破損事故につきましては責任を負いかねますので、ご注意ください

日用品

12

ティッシュ  
トイレットロール

13

トイレットロール  
線香・除湿

14

鍋・ケトル  
ポンペ・コンロ

15

洗濯用品  
浴用品

16

ペットフード  
ドマクシー

17

工食品  
乾燥・砂糖

18

おやつ  
買物専科

お勘定場  
サービスカウンター

H

衛生紙  
ワイパー  
コーゼ  
カネボウ

お勘定場  
サービスカウンター





ラウンド什器 (1ポール)

ONE POLE ROUND

本体寸法

間口 (W)	奥行 (D)	高さ (H)
720	350	1200
820	400	1350
920	450	1500
1220	600	



棚寸法

間口 (W)	奥行 (D)
520	250
620	300
720	350
820	400
920	450
1220	600

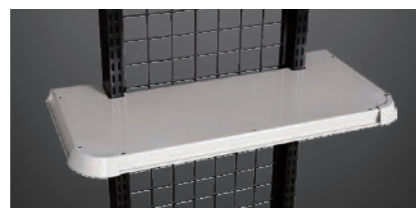


ラウンド什器 (2ポール)

TWO POLE ROUND

本体寸法

間口 (W)	奥行 (D)	高さ (H)
720	350	1200
820	400	1350
920	450	1500
1220	600	



棚寸法

間口 (W)	奥行 (D)
520	250
620	300
720	350
820	400
920	450
1220	600

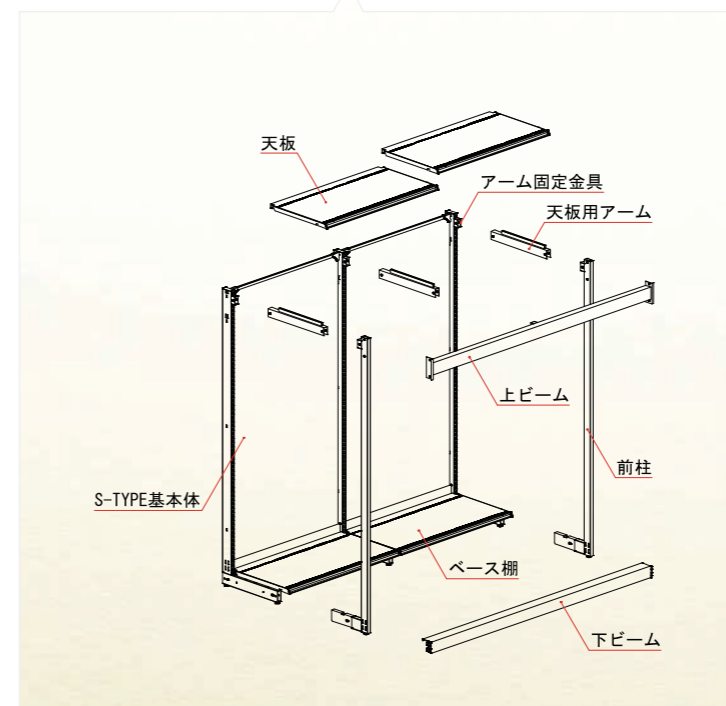


S TYPEシステム什器へ組み合わせた中量・重量用什器です。前柱を取り付けることにより、重量物にも対応できます。

両面用・片面用と店舗に合わせた形でS TYPEと同じ共通パーツを使用できるため効率よくご利用いただけます。

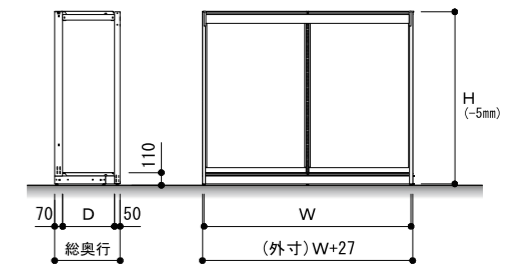
サイズ

間口(W)	奥行(D)	高さ(H)
1200	450	1800
1500	600	2100
1800	750	2400
2400		

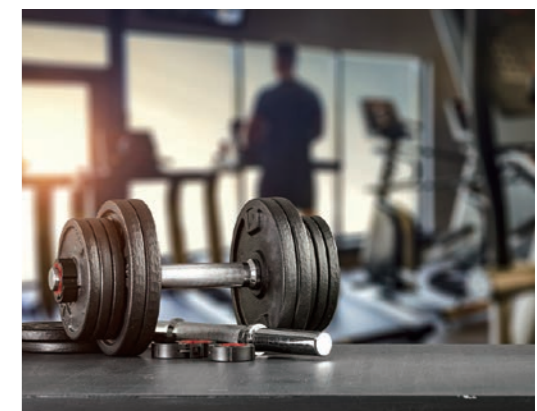
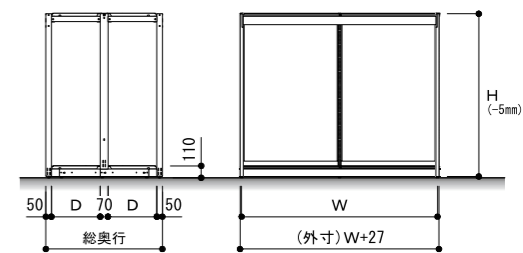


※各ボルト+ナット固定

パワーラック片面



パワーラック両面

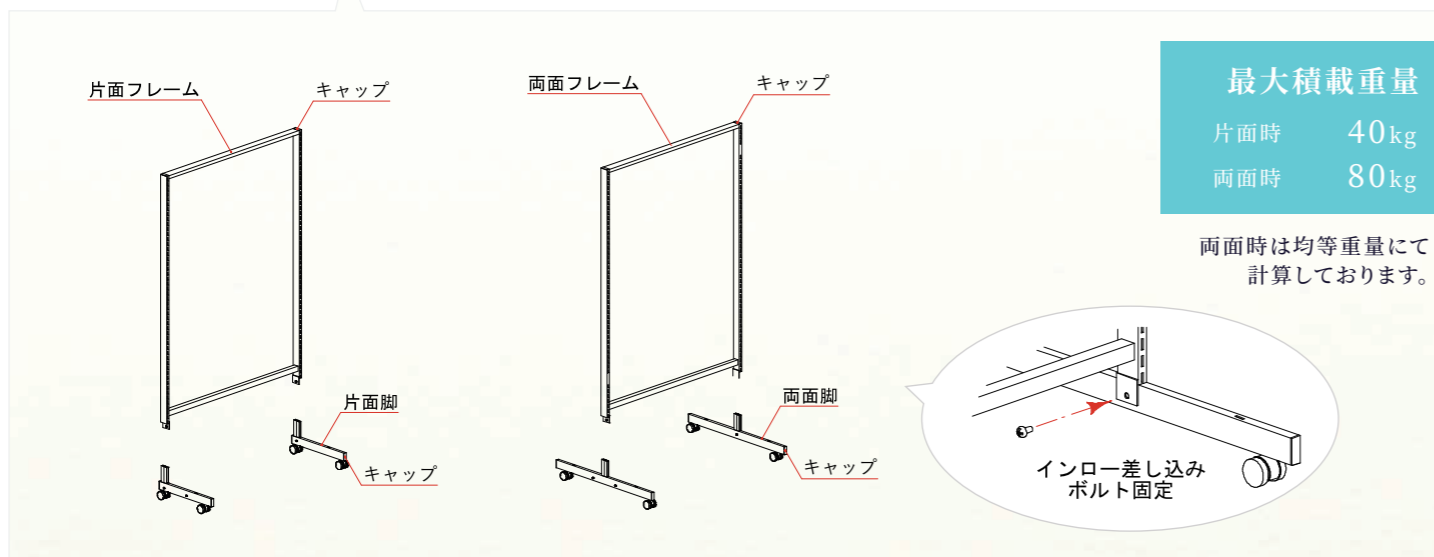




ノックダウン式を採用することで小口での出荷が可能になり運搬の幅が広がりました。  
シンプルのみを追求することで組立・設置・移動、おまけに金額のほうもシンプルに実現できました。  
両面用・片面用と店舗に合わせた形でシンプルにご利用いただけます。

サイズ

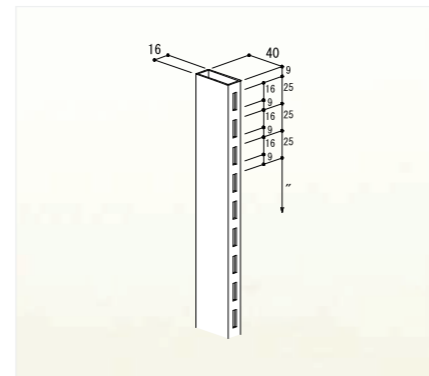
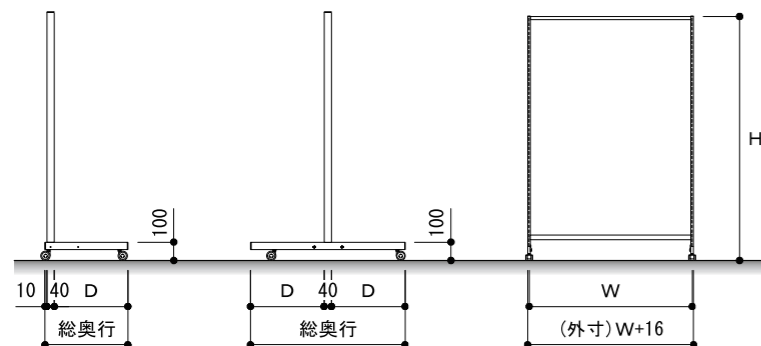
間口(W)	奥行(D)	高さ(H)
900	300	1200
	350	1350
		1500



注意

片面タイプ キャスター取付時に安定性が確保できない恐れがございます。取扱い時は、周囲の安全と転倒防止に注意し設置下さい。

ノックダウン什器 片面/両面



支柱詳細



サッカー台 引き戸タイプ

サイズ

間口(W)	奥行(D)	高さ(H)
1200	600	700
1500	750	800
1800		



サッカー台 オープンタイプ

サイズ

間口(W)	奥行(D)	高さ(H)
1200	600	700
1500	750	800
1800		



サッカー台 切吹きタイプ

サイズ

間口(W)	奥行(D)	高さ(H)
1200	600	700
1500	750	800
1800		



電子レンジ台

サイズ

間口(W)	奥行(D)	高さ(H)
600	450	800+350



サイン用 天吊りポスター金物

塗装ものから鍍金ものまで幅広く自社で製作しております。自社工場で製作しているため、細かな納まりから、特寸の対応など応用の効ける体制を整えつつ、コスト面でも安価にご提案いたします。



お客様が目的の場所を確認でき、その場所まで確かかつわかりやすくご案内する役割を担っているのが、建物内のサインです。そのサインを支える下地金物を弊社工場にて製作しておりますので、お客様の意図や要望の中で現場に合わせた形のオーダー製品をお届けいたします。



金物と合わせまして、コストを抑えたカルブサインや離れた位置からでも認識しやすく視認性に優れたLED内照式サインなども、用途やサイズまた環境に合った形でご提案いたします。



視認性が良好で熱線や紫外線をほとんど含まず、調光・点滅が自在など数々の優れた機能を持ち合わせ、さらに省エネ・長寿命はLEDの最たる特長になります。小電力でも点灯可能なため、省エネや環境への配慮にも貢献します。



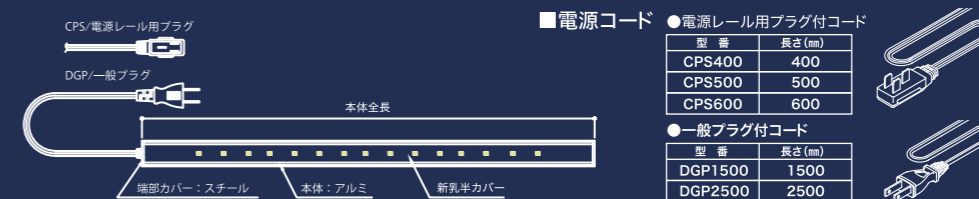
『LED100Vシリーズ』は今後市場で望まれる「安全性」「使いやすさ」「わかりやすさ」をより充実させた店舗内装用LED照明です。扱い慣れた100V入力で配線作業が出来ることから、施工業者や什器メーカーに認められ現在も多くの大手チェーン店、百貨店、専門店などに納入させて頂いています。

AC100V Under the shelf [shop LED]

ALL BLACK MODEL [RXGE-ABK]



器具記号: RXGE 850 D P - CPS400 - ABK  
LED光源色: D (昼光色 6500k), N (昼白色 5000k), L (電球色 3000k)  
平均色温度: 6500k, 5000k, 3000k



適用棚 (mm)	型番	本体全長 (mm)	入力電流 (A)	入力電力 (W)	定価
600	RXGE 550 P-ABK	550	0.04	3.5	¥14,500
750	RXGE 700 P-ABK	700	0.05	4.5	¥15,000
900	RXGE 850 P-ABK	850	0.06	5.5	¥15,500
1200	RXGE 1150 P-ABK	1150	0.08	6.5	¥20,500

※仕様と価格は予告なく変更する場合があります。

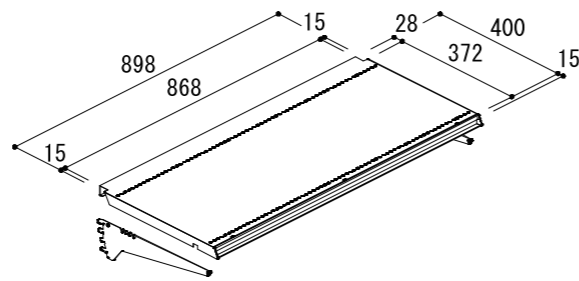


# KC 棚

プロジェクトサトウのスタンダードタイプスチール棚板  
水平と15°傾斜の可変にも対応可能です。



間口(W)	奥行(D)	カラー
600	200	アイボリー (規格色)
750	250	アイボリー (規格色)
900	300	アイボリー (規格色)
1200	350	アイボリー (規格色)
	400	ブラック
	450	ブラック
	600	ブラック



## ワイヤーフロント



ピンタイプ

トップタイプ



間口(W)	高さ(H)
600	30
750	50
900	
1200	

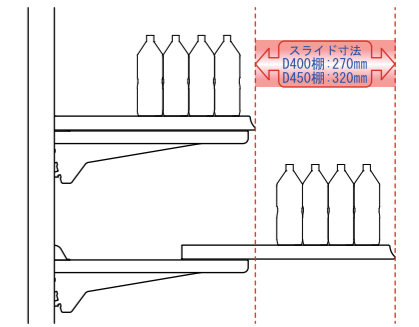
## ワイヤーグリッパ仕切り



奥行(D)	高さ(H)
500	75
550	
600	

# スライドレール棚

棚を前面にスライド可動できます。  
商品陳列を効率よくおこなえるため  
時間短縮へつながり効率化が図れます。



最大積載量 55kg

## サイズ

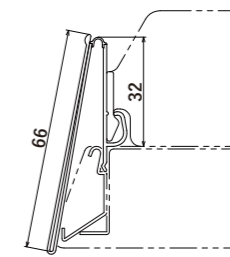
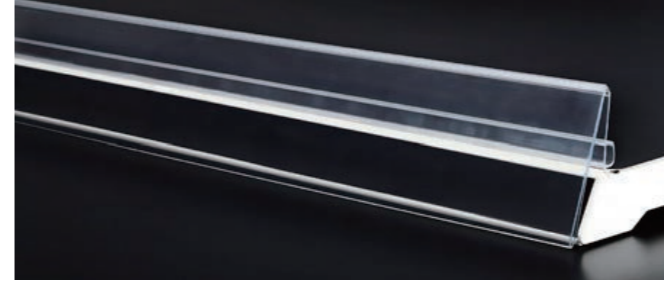
間口(W)	奥行(D)	カラー
900	400 450	アイボリー (規格色) ブラック



**注意**

- ・最大積載量は棚荷重を均一としての条件になります。
- ・片面什器で使用する際は、一度に複数段を引き出すと什器が転倒するおそれがあります。
- ・前に出した状態で陳列販売はおこなわないでください。

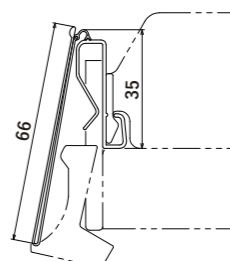
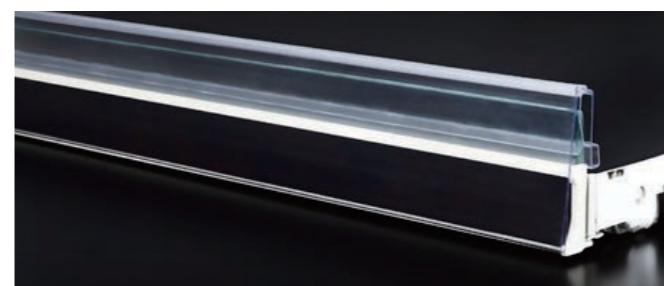
## システムレール



### H263-03 システムレールTTG System Rail TTG

	品番	規格	寸法(mm)
①	TTG090	W900	894×66
②	TTG091	W915	913×66
③	TTG120	W1200	1194×66
④	TTG122	W1220	1218×66

■カラー/透明 ■材質/PET・軟質アクリル ■備考/ゴンドラ用  
溝差込みタイプ ■入数/100



### H263-04 システムレールTTR System Rail TTR

	品番	規格	寸法(mm)
①	TTR090	W900	894×66
②	TTR091	W915	913×66
③	TTR120	W1200	1194×66
④	TTR122	W1220	1218×66

■カラー/透明 ■材質/PET・軟質アクリル ■備考/フックタイプ  
■入数/100

それぞれの地域やあらゆる業態の店舗によって様々な考え方、見せ方がございます。  
「見やすく、手に取りやすく、元に戻しやすい」売り場づくりの三原則を根幹に考えながら、店舗を活性化するためのパーツを取り揃えています。

## 棚



### 15M棚板

軽量用の薄棚板です。  
棚板厚が15mmになります。

間口(W)		奥行(D)	
600	900	300	400
750	1200	350	450



### 15M 溝付き棚板

15M棚板の先端に溝があります。  
PCの取付が可能です。

間口(W)		奥行(D)	
600	900	300	400
750	1200	350	450



### 15R棚板

15M棚板の先端がR形状です。  
柔らかい印象です。

間口(W)		奥行(D)	
600	900	300	400
750	1200	350	450



### スペーサー棚

D600以上の棚はスペーサー棚を組み合わせて  
使用します。

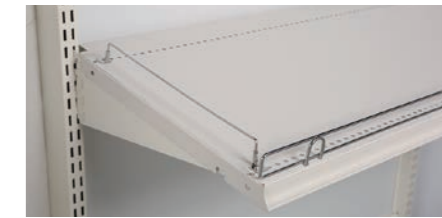
間口(W)		奥行(D)
600	900	300
750	1200	



### ラウンドR棚板

棚板の前面がR形状の棚板です。  
陳列時の変化を演出できます。

間口(W)	奥行(D)
900	400
	450

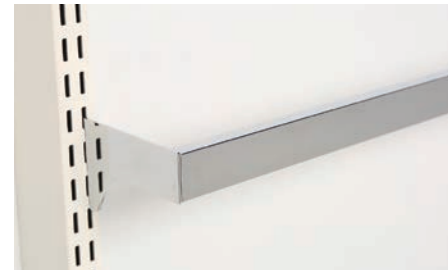


### スライダー棚

棚に傾斜(8度)をかけて棚表面に特殊塗装を施すことで、商品の自動前出しをおこなえます。

間口(W)	奥行(D)	カラー
900	350	白 (特殊塗装)
	400	

## 角バー



### 打ち込み式 14×32サイズ

ブラケットへ直接打ち込むことでサイドの  
意匠をすっきり見せることができます

※ダブルスリット(連結)向き

間口(W)		奥行(D)	
600	900	35	200
750	1200	100	250
		150	300
		350	



### オーバーハング式 14×24サイズ

ブラケットを貫通しキャップで押さえることで、  
バー長さの調整がききます。

※シングルスリット(単体)向き

間口(W)		奥行(D)	
600	900	50	200
750	1200	100	250
		150	300



### ハンガーパイプ

衣料品や傘等を陳列することができます。  
サイドは、1.キャップ差込 2.ネジ止め  
をお選びいただけます。

φ	間口(W)		奥行(D)	
19	600	900	100	250
25	750	1200	150	300
32			200	350

## UP角バー



### 打ち込み式 14×32サイズ\*

間口(W)		奥行(D)	高さ(H)
600	900	50	100 250
750	1200		150 300
			200



### オーバーハング式 14×24サイズ

間口(W)		奥行(D)	高さ(H)
600	900	50	100 250
750	1200		150 300
			200



### ハンガーパイプ

φ	間口(W)		奥行(D)×高さ(H)
25	600	900	240×140
32	750	1200	290×180
			340×220

※H150のみ 準規格取扱いでございます。  
【 D35、100、150、200、250、300 】

## フック



### シングルフック φ6

長さ	
100	250
150	300
200	350



### 十手フック φ6

長さ	
100	250
150	300
200	350



### 重量用ダブルフック φ9

長さ	
250	
300	
350	



### UPフック φ6

長さ	高さ(H)
100	100
200	
300	



### シングルネットフック φ6

長さ	
50	
100	



### 十手ネットフック φ6

長さ	
50	
100	



### PCホルダー (透明)

間口(W)×高さ(H)	
40×30	



### 可変PCホルダー (透明)

間口(W)×高さ(H)	
40×30	

## ワイヤー



### ワイヤー棚

ワイヤーにすることで、陳列に変化を持たせてスタイリッシュな演出をします。

間口(W)	奥行(D)
900	300 400
1200	350



### ワイヤーバスケット棚

バスケット型にすることで、適度に丁寧さを省き陳列時間の短縮に繋がります。

間口(W)	奥行(D)	高さ(H)
900	300 400	100
1200	350	

## 投げ込みワイヤーBOX

大容量の投げ込み陳列により、陳列時間を短縮させるのと、現地組立式を採用することで輸送時のコストを大幅に削減できました。

間口(W)	奥行(D)	高さ(H)
900	480	700



## 他棚受け



ガラス棚受け



木棚受け



各種用途に合った製品をご提案させていただきます。上記以外にも種類ございますのでお問い合わせ下さい。

## ワゴン

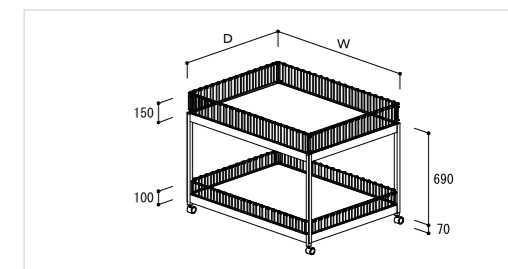


### 二段ワゴン

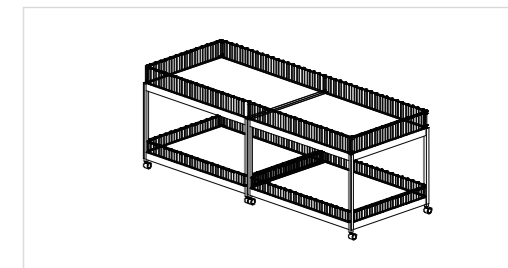
催事コーナーや陳列什器エンドに設置するプロモーション什器になります。補充もしやすくボリューム陳列に適していますのでお客様の視認性を高め、購買意欲を高めることで売り上げUPに繋がります。

間口(W)	奥行(D)	高さ(H)
900	480	690+70
1200	900	

### 詳細

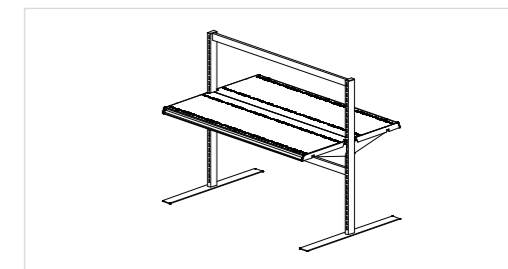


### 連結



ランカンを入替えることで連結タイプも対応可能です。

### 上置き台



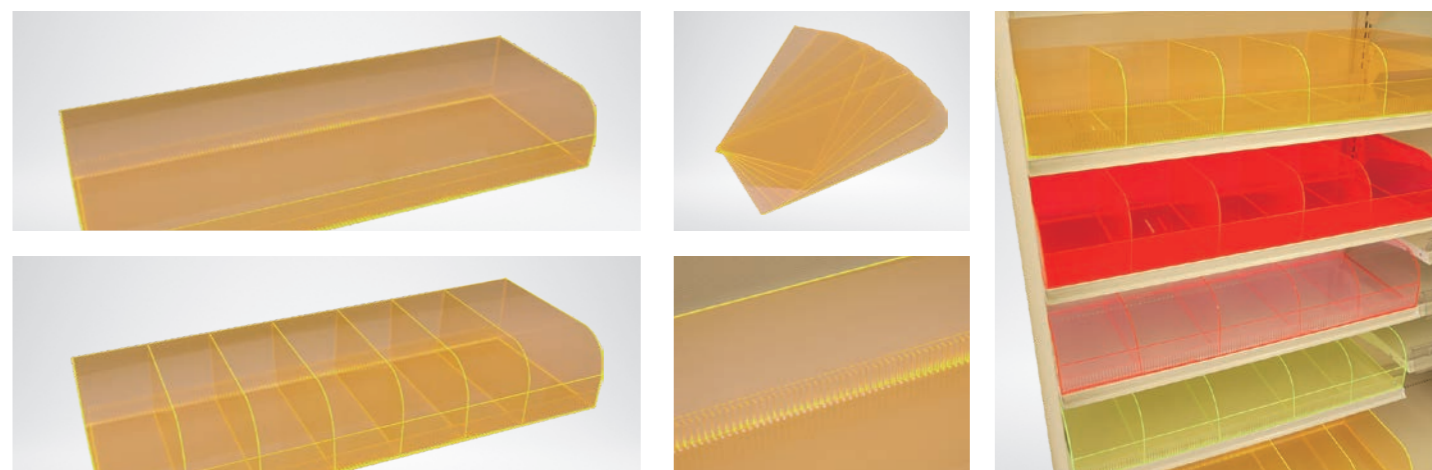
上置き台を設置することで立体感を演出できます

## スチールステージ



## アクリル

### 菓子カラーBOX



アクリルは透明度が非常に高く美しいため、ワンポイント設置することで陳列商品を引き立て、売り場の活性化に繋がります。加工性が非常に優れており、大小様々な什器や商品に合わせてオリジナルのアクリル製品をご提案から納品までおこないます。

# 特注金物

## 店舗什器



クロームメッキ+カラークリア (ゴールド)



パンチング什器

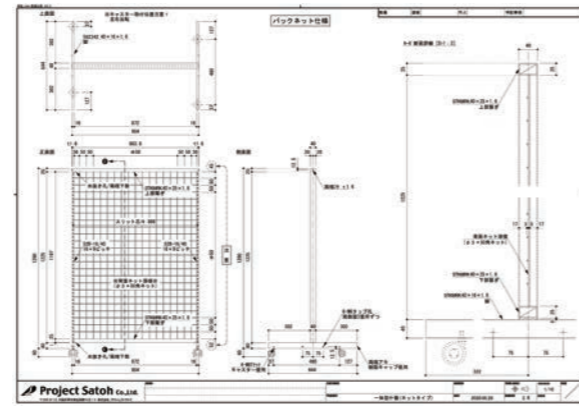
## 陳列什器



一体型什器



HG什器各種 (塗装前)



製作図

## 環境用金物



電気配線用SUS側溝



ガラリ



ネット吊り金物



サインージ什器



自立看板

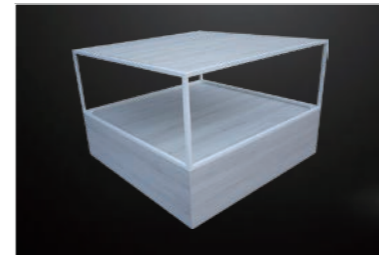
もとはシステム什器の別寸対応から始まった工場ですが、あらゆるニーズに幅広くお応えし続け、現在では別寸加工以外にも店舗什器から陳列什器、別注金物まで広がってご対応しております。  
お客様との打合せをもとに、必要な強度や安全性、組立て等を考慮の上、設計図を作成しています。

小さな工場ではありますが、それ故の小回り、機動力を活かし、また信頼のおける強力な協力業者様にもお力添えをいただきより良い製品づくりに取り組んでおります。

## 金物他



金物・LED・木工・ガラス 組合せ



金物・木工 組合せ



金物・木工・ガラス 組合せ

弊社では、Assemblyでのご提案もおこなっております。

## 施工



新店はもとより一部改装から全面改装の最終工程を担うのが施工作業になります。  
【什器搬入・組立・解体・搬出、什器組替え】などの各役割がございますが、ひとつ共通して言えるのが『安全面を第一に守る』ことです。  
作業での安全はもちろんのことですが、売場に訪れていただくお客様の立場になっての施工を心がけることで図面では気づかない箇所も現場で把握できることがあります。修正箇所など担当者様とも密に連携を取り、引き渡し時や陳列立ち合い時などでも微調整や現場加工等の作業が発生する場合にも迅速に対応できる体制を整えています。  
改装の事前調査業務から、什器一時保管などお客様のニーズに合った取り組みや、充実したアフターフォローを提供し一層の信頼と共感を頂ける施工を心がけております。

## 古美色鍍金



近年、鍍金業者さんが減少傾向の中お客様のニーズは多様化しています。こうした多様化するニーズにスピーディかつ確に対応するために、弊社では古美色鍍金の製作も承っております。  
お客様に充実した商品ラインアップを提供していくことも弊社の取組みの一つです。

## SUS金物



一槽シンク