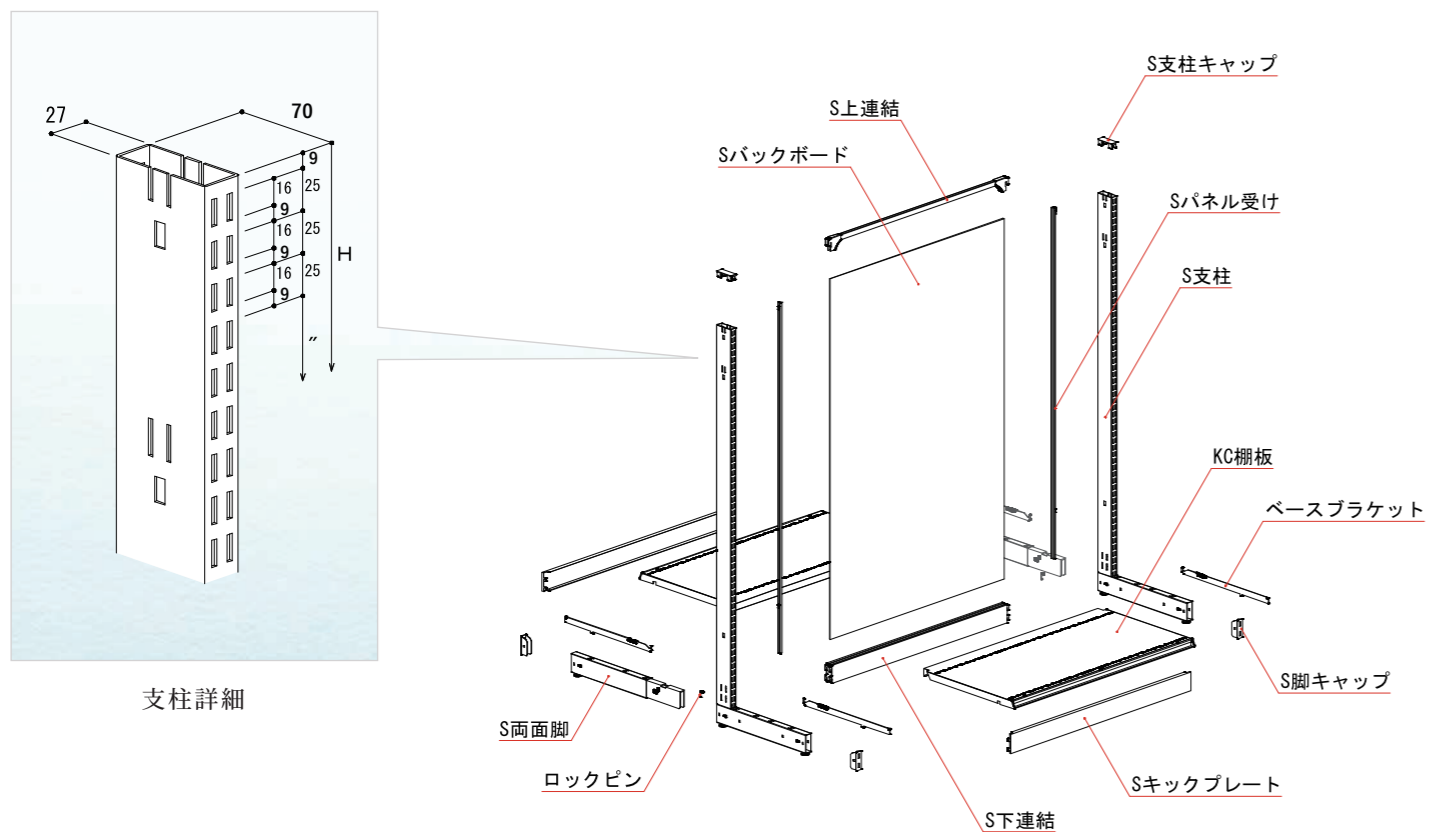


製品部材と機能



支柱詳細

積載荷重性能

基本体 / アジャスター



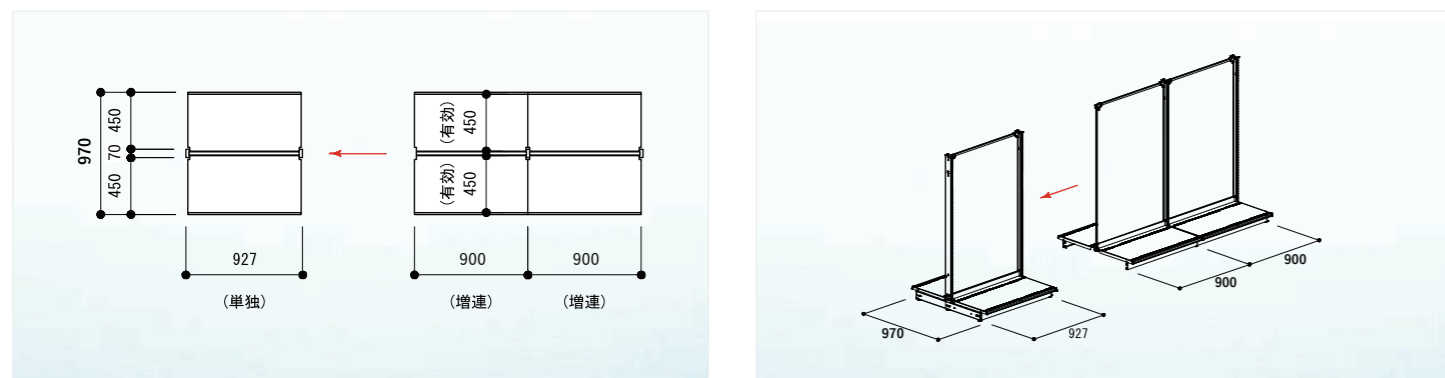
単独	
棚合計積載耐荷重	400kg/台
標準棚積載耐荷重	120kg/枚
ベース積載耐荷重	200kg/枚

増連	
棚合計積載耐荷重	200kg/台

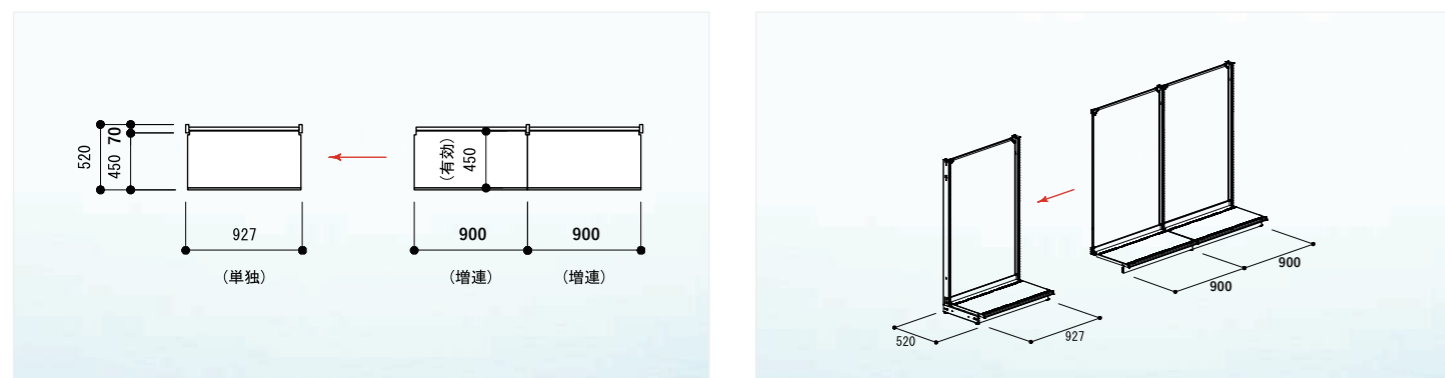
※棚板の奥行きが大きくなると総耐荷重は小さくなります。

本体の組み合わせ・レイアウト説明

・両面什器の組み合わせとレイアウト寸法(W900×D450/両面の場合)



・片面什器の組み合わせとレイアウト寸法(W900×D450/片面の場合)



基本体 / キャスター



単独	
棚合計積載耐荷重	150kg/台
標準棚積載耐荷重	120kg/枚
ベース積載耐荷重	120kg/枚

増連	
棚合計積載耐荷重	100kg/台

※棚板の奥行きが大きくなると総耐荷重は小さくなります。

**注意** 取り扱いを誤ると、軽傷を負うか、物理的損害が発生する可能性があります。

この荷重性能については、等分布荷重(棚面上全体に等しく、衝撃を与えず荷重を加えた状態)での性能表示です。したがって、記載以下の荷重であっても棚の一部への集中荷重や、かたよって置いた荷重、または、衝撃を加えて物を乗せたときには、棚板、ブラケット、本体が破損、変形、転倒するおそれがあります。無理なご使用による破損事故につきましては責任を負いかねますので、ご注意ください