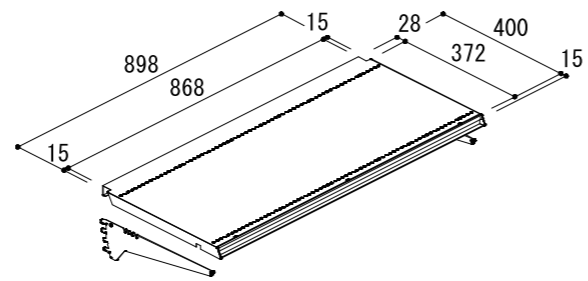


KC 棚

プロジェクトサトウのスタンダードタイプスチール棚板
水平と15°傾斜の可変にも対応可能です。



| 間口(W) | 奥行(D) | カラー |
|-------|-------|----------------|
| 600 | 200 | アイボリー (規格色) |
| 750 | 250 | アイボリー (規格色) |
| 900 | 300 | アイボリー (規格色) |
| 1200 | 350 | アイボリー (規格色) |
| | 400 | ブラック |
| | 450 | ブラック |
| | 600 | ブラック |



ワイヤーフロント



ピンタイプ

ツブシタイプ



| 間口(W) | 高さ(H) |
|-------|-------|
| 600 | 30 |
| 750 | 50 |
| 900 | |
| 1200 | |

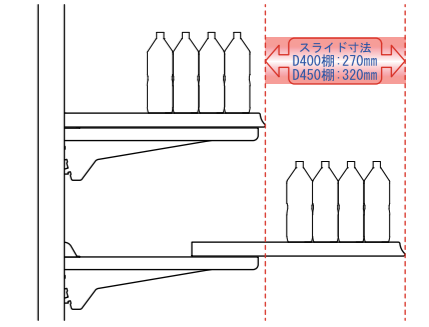
ワイヤーグリッパ仕切り



| 奥行(D) | 高さ(H) |
|-------|-------|
| 500 | 75 |
| 550 | |
| 600 | |

スライドレール棚

棚を前面にスライド可動できます。
商品陳列を効率よくおこなえるため
時間短縮へつながり効率化が図れます。



最大積載量 55kg

サイズ

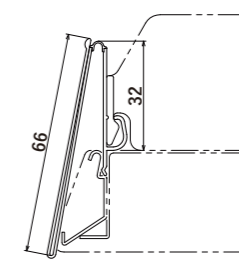
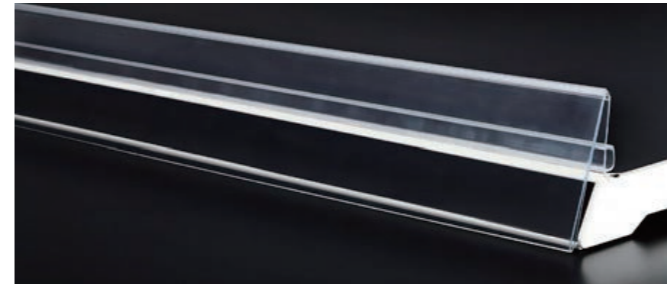
| 間口(W) | 奥行(D) | カラー |
|-------|------------|------------------------|
| 900 | 400 450 | アイボリー (規格色) ブラック |



注意

- ・最大積載量は棚荷重を均一としての条件になります。
- ・片面什器で使用する際は、一度に複数段を引き出すと什器が転倒するおそれがあります。
- ・前に出した状態で陳列販売はおこなわないでください。

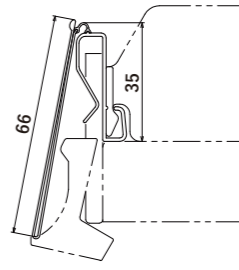
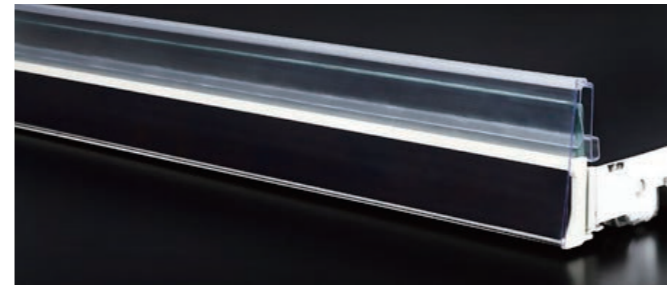
システムレール



H263-03 システムレールTTG
System Rail TTG

| 品番 | 規格 | 寸法(mm) |
|----------|-------|---------|
| ① TTG090 | W900 | 894×66 |
| ② TTG091 | W915 | 913×66 |
| ③ TTG120 | W1200 | 1194×66 |
| ④ TTG122 | W1220 | 1218×66 |

■カラー/透明 ■材質/PET・軟質アクリル ■備考/ゴンドラ用
溝差込みタイプ ■入数/100



H263-04 システムレールTTR
System Rail TTR

| 品番 | 規格 | 寸法(mm) |
|----------|-------|---------|
| ① TTR090 | W900 | 894×66 |
| ② TTR091 | W915 | 913×66 |
| ③ TTR120 | W1200 | 1194×66 |
| ④ TTR122 | W1220 | 1218×66 |

■カラー/透明 ■材質/PET・軟質アクリル ■備考/フックタイプ
■入数/100